

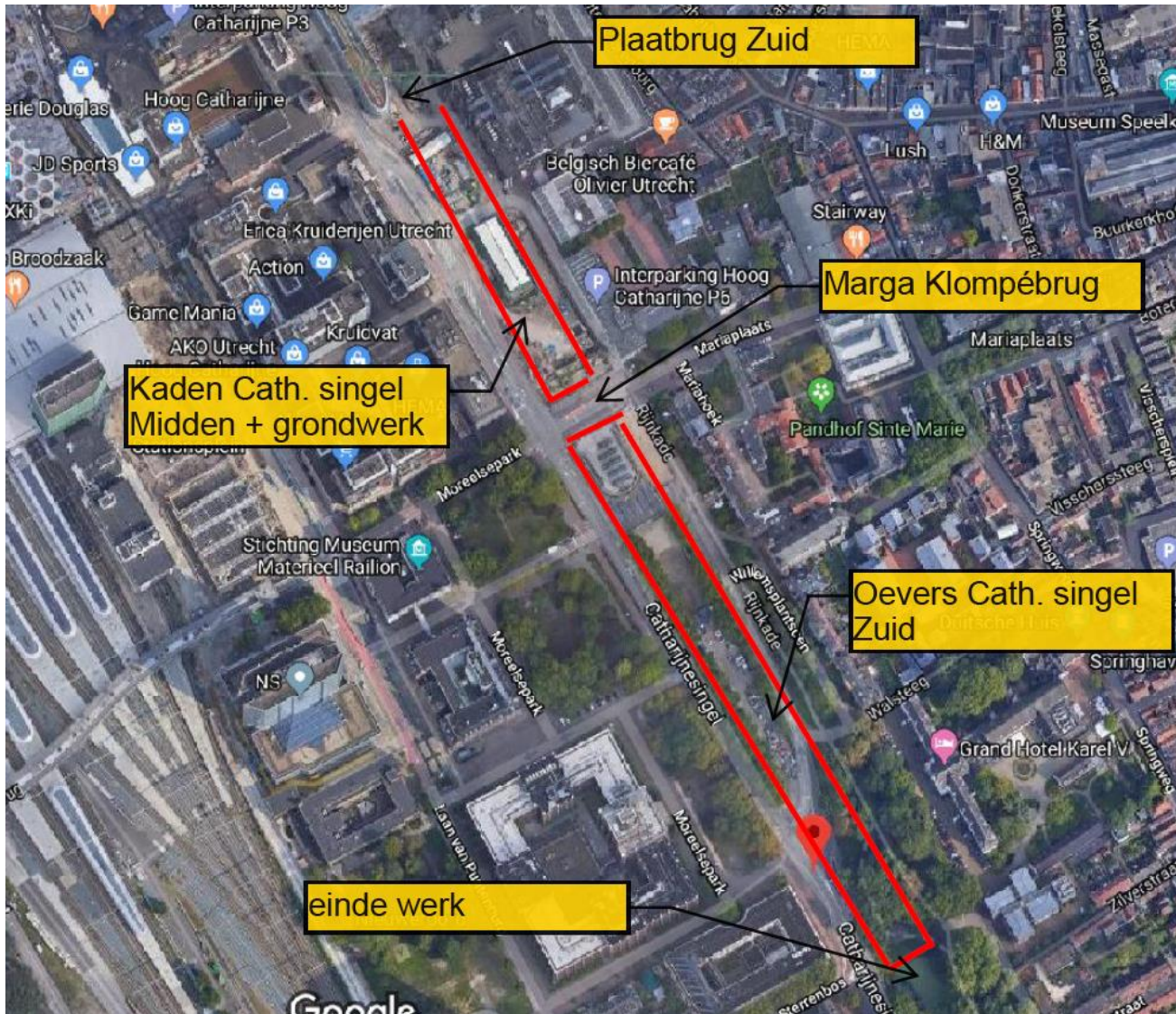
Omwonenden informatieavond Singel



Voorstellen:

- Ontstaan Van Wijk Nieuwgein
- Sinds april 2018 vallend onder de Reinten Infra groep.
- Werkzaamheden Van Wijk Groep
- Rob Peerdeman
- Mieke den Bakker

Opdracht constructieve werkzaamheden Catharijnesingel:



- Nieuwbouw Plaatbrug Zuid
febr. 2019 – juli 2019
- Afbouw Marga Klompébrug
Juli 2019 – febr. 2020
- Kademuren Catharijnesingel midden
Juli 2019 – febr. 2020
- Grond ontgraven Catharijnesingel midden
Nov. 2019 – dec. 2020
- Oevers Catharijnesingel Zuid.
Okt. 2019 – febr. 2020

Opdracht constructieve werkzaamheden Catharijnesingel:

Maatregelen ter beperking omgevingshinder:

- Alternatieve fundering Plaatbrug
- Diverse CO2 reducerende maatregelen
- Externe omgevingsmanager
- Uitkijkpost voor publiek (nog in uitwerking)
- Deelname bewuste bouwer
- Boomdeskundige vooraf betrekken
- Duurzaamheidssessie “Rentmeester 2050”

Voordeel omgeving:

geen bemaling, minder uitvoeringstijd
Lagere kosten, minder milieubelasting
Goed contact met de omgeving
Betrekken belangstellenden en info.
Net werkterrein, overzichtelijk
Schade beperken aan bomen
In co-creatie kijken hoe we het werk duurzamer kunnen maken

Opdracht constructieve werkzaamheden Catharijnesingel:

Omgang met vragen en opmerkingen vanuit omgeving:

- Vanaf febr. 2019 start fysieke werkzaamheden Van Wijk op locatie.
- Communicatie met omgeving via CU2030.
- Algemeen Klachtenprotocol:
 - via CU2030 klacht indienen
 - CU2030 registreert klacht en bepaald wie deze afhandelt.
 - Van Wijk is 24/7 bereikbaar
- Voor cruciale stakeholders: projectleider, uitvoerder en omgevingsmanager direct bereikbaar.
- VWN houdt klachtendossier bij en koppelt terug aan CU2030 betreffende afhandeling.

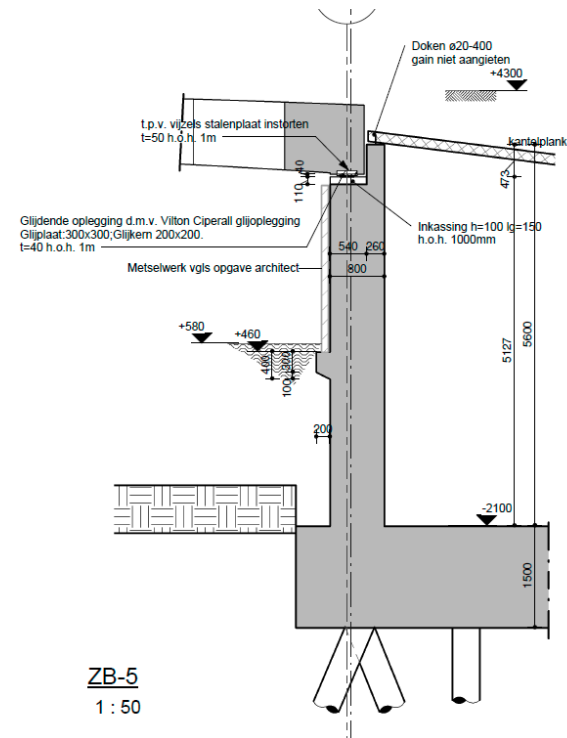
Opdracht constructieve werkzaamheden Catharijnesingel:

Afsluiting en eventuele vragen:

Opdracht constructieve werkzaamheden Catharijnesingel:

Toelichting alternatieve landhoofdconstructie.

Bestekoplossing



Aanbiedingsoplossing

